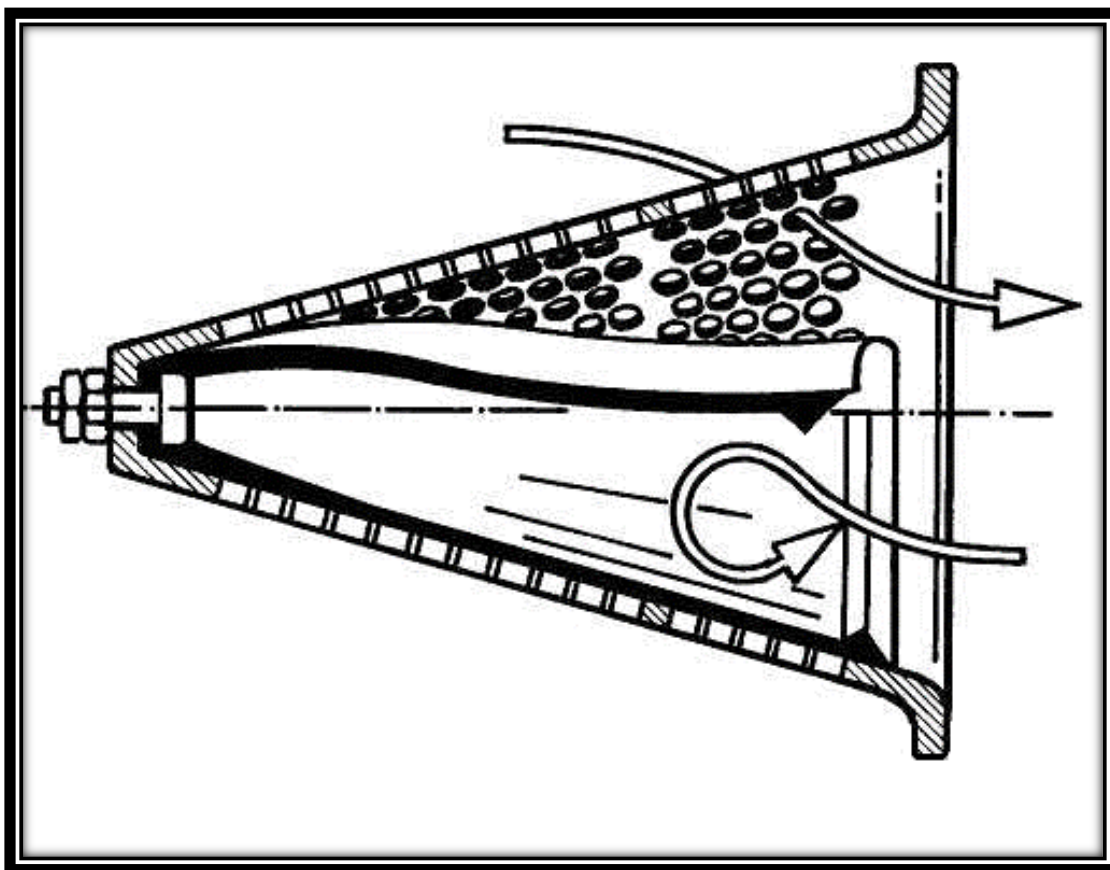


stop silent

“ Le point de non-retour “



Lasso Technik SA
Bâle, Suisse

www.stopsilent.com

+41 61 331 40 90

+ 33 1 86 65 20 79

Caractéristiques de Stop Silent

Valve empêchant le reflux de fluide liquide et gazeux.

- Parfaite étanchéité à la fermeture
- Parfaite étanchéité même avec des pollutions granuleuses (sable)
- Fermeture silencieuse et délicate (pas de coup de bélier)
- Pression d'ouverture faible
- Aucune pièce mécanique en mouvement (peu d'entretien, solidité)
- Ferme dans des milieux où des clapets mécaniques ne fonctionnent plus (glucose, chocolat)
- Bonne résistance chimique, résistant à la corrosion
- Montage simple et avantageux, même après coup (montage entre brides)
- Sert également de filtre brut (protège les pompes et l'équipement)
- Garantit la mesure du débit (erreur de mesure due au reflux exclue)
- Montage toutes positions



Informations techniques

- Pression 16 bar
- Température -20° à +200°C (pas de vapeur)
- Vitesse Fluides 2.5 m/sec.
Gaz 15 m/sec.
- Fluides Eau, huile, liquides chargés et agressifs
- Dimensions DN 20 à DN 600 (DN600 = clapet multi-cônes car plus performant)

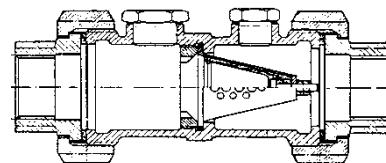
Champs d'application

- distribution d'eau
- traitement des eaux potables
- usages domestiques
- installations de chauffage
- chauffe-eau
- technique solaire
- pièces de robinetterie
- pompes, compresseurs
- systèmes pneumatiques
- ventilations
- soupapes de fond
- compteurs d'eau, débitmètres
- appareillage chimique
- ingénierie des procédés
- systèmes d'irrigation
- dispositifs de climatisation
- machines à laver
- systèmes de refroidissement
- équipement des pompiers
- bouches d'incendie
- installations de production chimique
- industries alimentaires
- installations à air comprimé
- pompes pour eaux souterraines
- pétrochimie
- etc.

Exemples d'incorporation

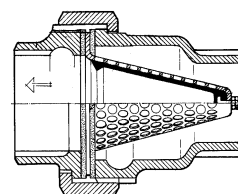
Stop Silent AS NU DN 25 à DN 100

Valve Stop Silent à collerette de diamètre minimal conçue pour être montée dans un corps, calibré pour montage dans la robinetterie industrielle et sanitaire. L'étanchéité du corps est réalisée par un joint placé entre le corps et le bord de la collerette.



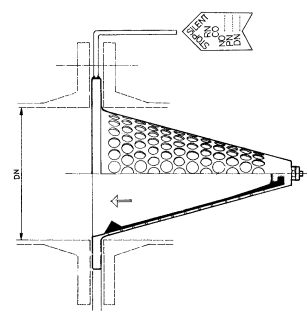
Stop Silent AS 41 DN 25 à DN 200

Valve Stop Silent à collerette normalisée pour montage dans des unions à joint plat.



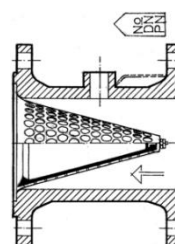
Stop Silent AS 54 DN 40 à DN 200

Valve Stop Silent à collerette de grand diamètre pour montage entre bride normalisée PN 10 ou PN 16. Cette valve s'installe facilement après coup dans les tuyauteries existantes ce qui constitue une solution avantageuse et rapide.



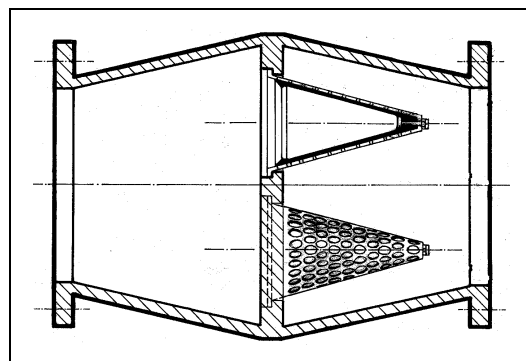
Stop Silent SFL DN 40 à DN 200

La valve Stop Silent est incluse dans le corps en acier soudé, galvanisé à chaud ou en acier inoxydable, brides PN 16.



MKV clapet/vanne „multicône“ DN 150 à DN 600

La valve Stop Silent à multicône DN 150 à 600 et +. Écartement suivant PN 16, construction soudée galvanisée à chaud, ou revêtue de rilsan (nylon). Ces clapets peuvent également être construits tout en acier inoxydable. Il s'agit d'un grand corps comprenant plusieurs dizaines de valves Stop Silent (selon le diamètre). Cela permet une meilleure répartition de la pression du fluide et améliore la protection face aux reflux.



Choix de la membrane élastomère selon le milieu

Fluide	Membrane		
	EPDM	Nitrile	Viton®
Eau	○		
Eau dé ionisée, déminéralisée ou radioactive jusqu'à 80°C	○		
Eau de mer jusqu'à 40°C	○		
Eau chaude jusqu'à 120°C	○		
Chlore et eau chlorée	○		
Eau saline chlorée	○		
Eau à l'hydrazine	○		
Soude caustique jusqu'à 30% maxi	○		
Alcool 40% de -10°C à +30°C max.	○		
Antigel (acétylène-glycol)	○		
Azote	○		
Solution de sulfate d'aluminium	○		
Acide phosphorique	○		
Ammoniaque	○		
Acide chlorhydrique jusqu'à 4%	○		
Vinaigre et acide acétique froid	○		
Eau oxygénée	○		
Ozone et eau ozonisée	○		
Essence/pétrole		○	
Huile minérale jusqu'à 80°C		○	
Mazout		○	
Huile de lubrification		○	
Esprit de Vin		○	
Propane et Butane		○	
Gaz naturel		○	
Fréon 11 et 12		○	
Acide sulfurique concentré			○
Acide nitrique jusqu'à 60%			○
Toluol			○
Xylol			○
Solution de viscosé			○

Ethylène-Propylène (7) EPDM

Pour eau chaude et froide – Egalement pour utilisation très brève de vapeur, par exemple : pour la stérilisation dans l'Industrie alimentaire.

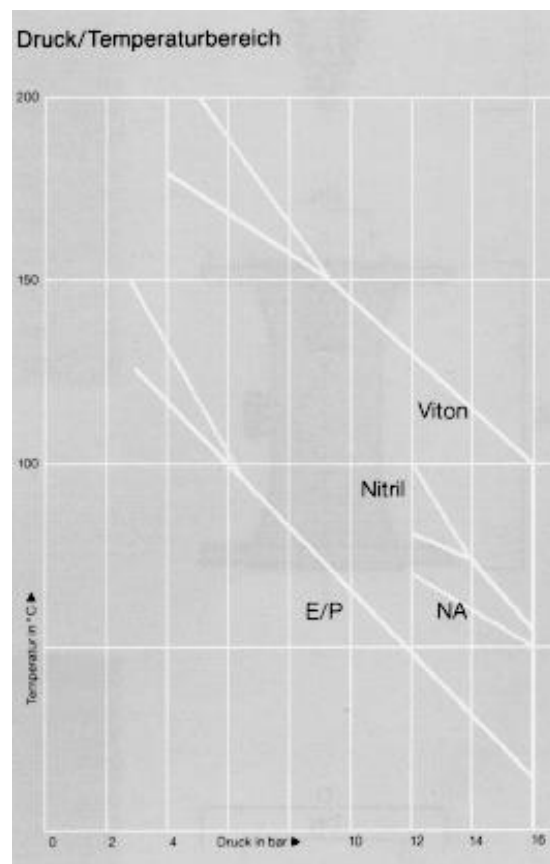
Nitrile (6)

Résistant à l'huile pour air, gaz, alcool et produits antigels pour chauffage solaire.

Viton® (3)

Bonne résistance à un grand nombre de produits acides ou alcalins. Sur demande, nous tenons à votre disposition une table complémentaire des résistances.

Limite de pression et de température



Les traits continus indiquent la pression limite d'utilisation en fonction d'une température maximum constante. Les traits pointillés indiquent les températures maximales occasionnelles.

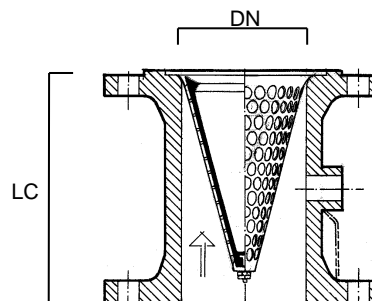
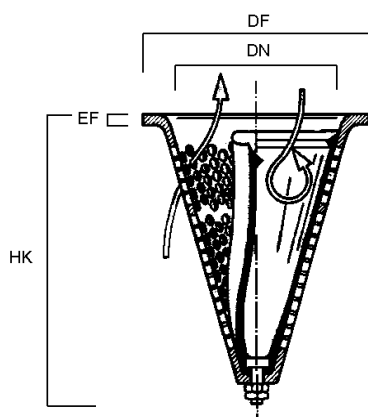
Matériel de la membrane	Charge moyenne	Charge maximale
EPDM (7)	120°C	150°C
Nitrile (6)	80°C	100°C
Viton® (3)	180°C	200°C

Stabilité de l'élastomère

Les éléments que nous communiquons, se réfèrent à des conditions normales de travail. Pour tous les autres cas, veuillez nous communiquer les renseignements demandés ci-dessous :

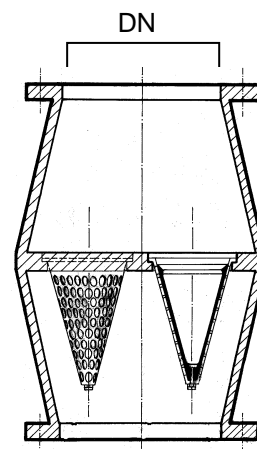
1. Le fluide et sa viscosité
2. Vitesse normale d'écoulement
3. Vitesse maximale
4. Pression différentielle maximale à la fermeture
5. Température de service
6. Impuretés éventuelles dans le fluide et taille des granulés formant les impuretés

Dimensions des valves seules et ensembles à brides

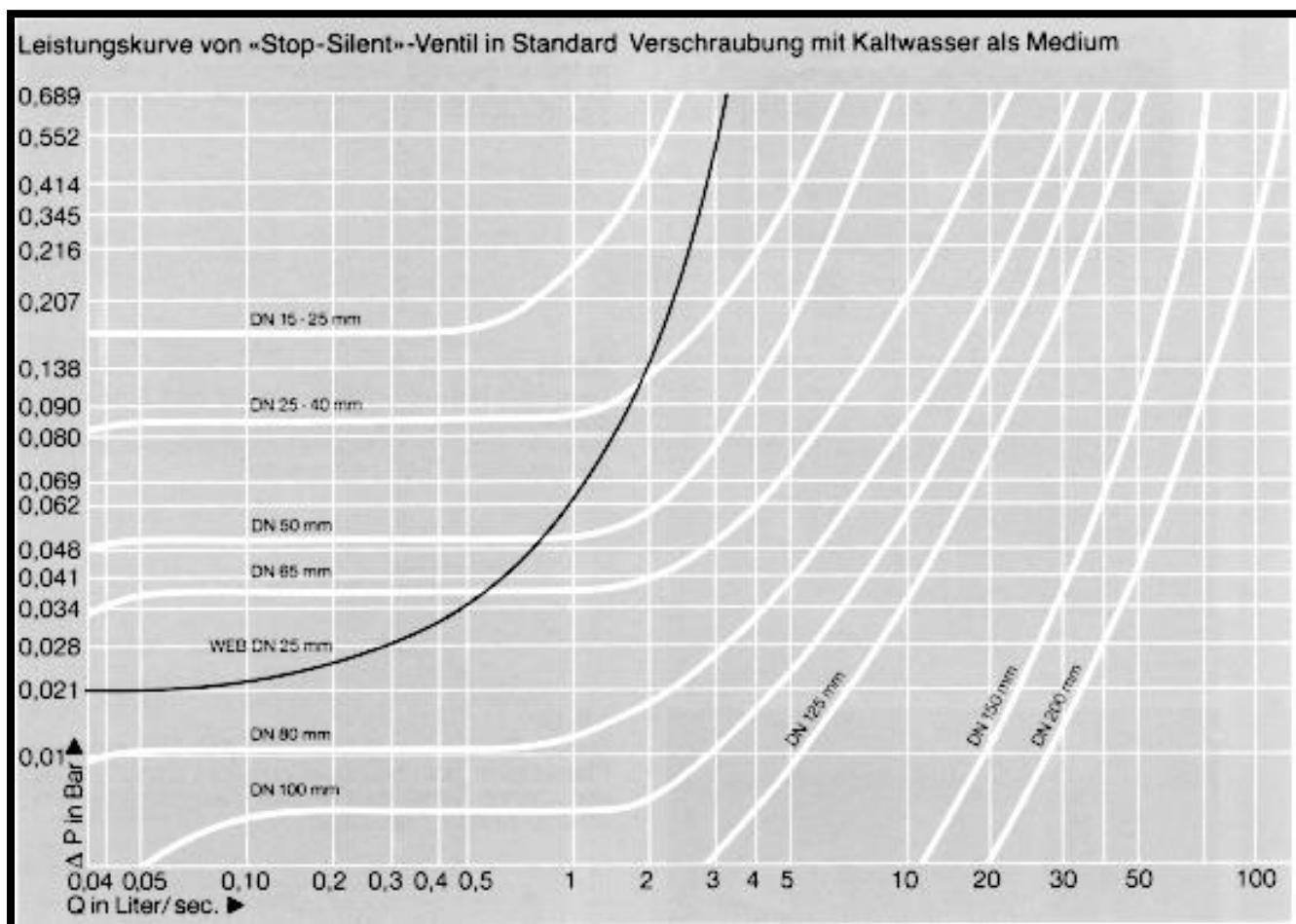


Pouce	mm	AS-NU	AS-41	AS-54	Épaisseur	Hauteur	SFL
	DN	DF	DF	DF	EF	HK	H
¾"	20		29		2	32	
1"	25	32	36		2	45	
1¼"	32	40	54		2	50	
1½"	40	46	56	82	2	60	100
2"	50	56	65	102	2	80	100
2½"	65	75.5	84	118	2	100	120
3"	80	93	98	132	4	130	150
4"	100	118	130	158	4	170	190
5"	125		160	188	6	220	300
6"	150		192	212	6	270	300
8"	200		244	268	6	365	400

Dimensions des clapets multicônes					
Diamètre nominal [DN]		Longueur	Nombre cônes	Bride PN 10	Bride PN 16
Pouce	MM			Ø mm	Ø mm
6"	150	400	7 / 65		285
8"	200	500	7 / 80	340	340
10"	250	600	7 / 100	395	405
12"	300	700	8 / 100	445	460
			1 / 150		
14"	350	800	6 / 150	505	520
16"	400	900	7 / 150	565	580
20"	500	1100		670	715
24"	600	1300		780	840



Courbes de « perte de charge » des valves Stop-Silent en fonction des débits pour membrane EPDM et eau froide.



Programme de livraison

Les valves anti-retour Stop Silent sont protégées par des brevets internationaux, propriété de la Société Lasso Technik AG de Bâle. Ils sont fabriqués sous licence dans de divers pays. Une constante évolution garantit à l'utilisateur un produit toujours adapté aux exigences techniques grandissantes.

Depuis notre stock situé à Bâle, nous exportons nos produits de référence : AS-41, AS-54, AS-NU, ainsi que SFL. Des clapets multicônes MKV et des modèles spéciaux sont également fabriqués selon les spécificités exigées par le client.



Lasso Technik SA
 Niklaus von Flüe-Strasse 33
 4059 Bâle
 Suisse

www.stopsilent.com
lasso@lasso.ch
 -> +41 61 331 40 90
lassofrance@stopsilent.com
 -> + 33 (0)1 86 65 20 79