

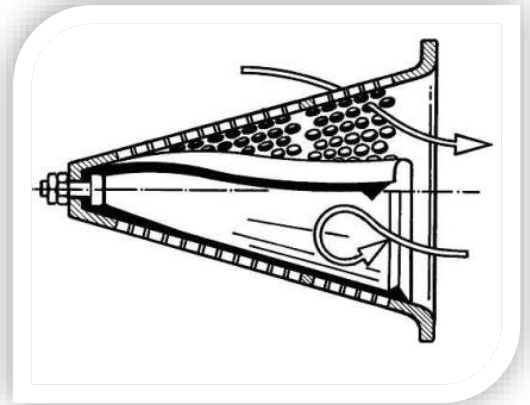


stop silent - Mehrkegelventil

Effiziente Produktion von Kälte mit geringstem Druckverlust

Kälte mit Hilfe von Flusswasser zu produzieren, ist effizient und ökonomisch.

Grosse Mengen an Flusswasser müssen dafür durch den Wärmetauscher fließen. Aufgrund dieser grossen Volumen ist es wichtig, den Druckverlust der Anlage möglichst gering und somit die Effizienz hoch zu halten. Wesentlicher Bestandteil der Planung ist die Definierung des Systemlayouts und die Wahl der verschiedenen Komponenten, um den kleinst möglichen Widerstand zu erhalten. Das Stop Silent Mehrkegelventil wurde in Abstimmung mit den Flusswerten der Anlage geplant, um genau dieses Ziel zu erreichen.



Technische Daten dieser Anwendung.

Ausgangslage

- Druck
- Temperatur
- Geschwindigkeit
- Medium

Systemdaten

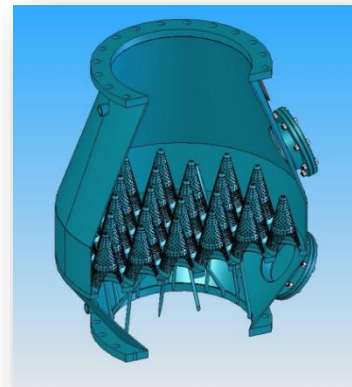
- 3 bar
- 5°C – 28°C
- 875 l / sec
- Flusswasser

Gewählte Lösung

- Ventiltyp Mehrkegelventil MKV
- Dimension DN 600 (Ø 24")
- Flanschen DN PN 10

Resultat

- Druckverlust 0.09 bar





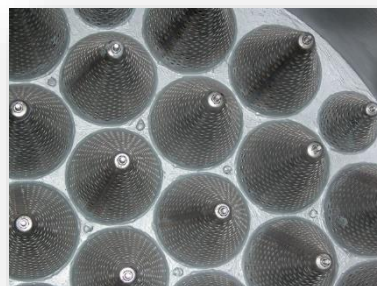
Eigenschaften des Stop Silent Rückflussverhinderers

Ventil zur Verhinderung des Rückflusses von flüssigen und gasförmigen Medien.

- sichere und hohe Dichtungseigenschaft der Membrane
- einwandfrei dicht auch mit körnigen Verunreinigungen (Sand)
- lautloses und sanftes Schliessen (geräuscharm, kein Wasserhammer)
- geringer Öffnungsdruck
- keine beweglichen, verschleissanfälligen Teile (unterhaltsarm, langlebig)
- schliesst in Medien in welchen mechanische verkleben (Glukose, Schokolade)
- einfache günstige Montage, auch nachträglich (zwischen Flanschen)
- gute chemische Beständigkeit, korrosionsresistent
- wirkt auch als Grobfilter (schützt Pumpen und Anlagen)
- sichert die Durchflussmessung (Messfehler durch Rücklauf ausgeschlossen)
- in jeder Stellung einbaubar

MKV-Mehrkegelventil - Ventilkörper mit Flanschen

Durchmesser von DN 150 bis DN 1000, in Schweisskonstruktion mit besten Durchflusswerten. Der Ventilkörper ist feuerverzinkt oder beschichtet. Die Ventilkegel sind aus rostfreiem Stahl.



Lasso Technik AG

Niklaus von Flüe-Strasse 33

4059 Basel, Schweiz

www.stopsilent.com

lasso@lasso.ch

+41 61 331 40 90