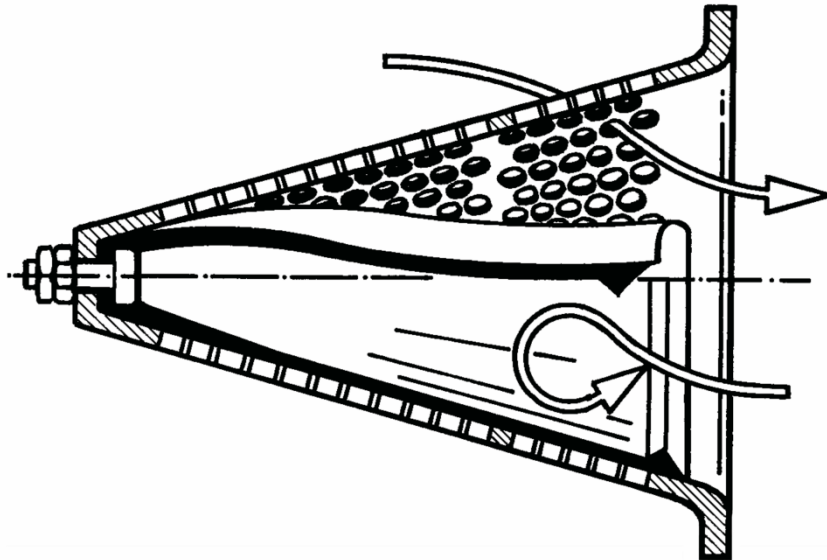




# stop silent

Das Rückschlagventil



Lasso Technik AG

Basel, Schweiz

[www.stopsilent.com](http://www.stopsilent.com)

+41 61 331 40 90

# Die Rückschlagventile Stop Silent

## Eigenschaften

Ventil zur Verhinderung des Rückflusses von flüssigen und gasförmigen Medien.



- sichere und hohe Dichtungseigenschaft der Membrane
- einwandfrei dicht auch mit körnigen Verunreinigungen (Sand)
- lautloses und sanftes Schliessen (geräuscharm, kein Wasserhammer)
- geringer Öffnungsdruck
- keine beweglichen, verschleissanfälligen Teile (unterhaltsarm, langlebig)
- schliesst in Medien in welchen mechanische verkleben (Glukose, Schokolade)
- gute chemische Beständigkeit korrosionsresistent
- einfache günstige Montage, auch nachträglich (zwischen Flanschen)
- wirkt auch als Grobfilter (schützt Pumpen und Anlagen)
- sichert die Durchflussmessung (Messfehler durch Rücklauf ausgeschlossen)
- in jeder Stellung einbaubar

## Technische Daten

- Nominaldruck: 16 bar
- Geschwindigkeit (Fluid): 2.5 m/sec.
- Geschwindigkeit (Gase): 15 m/sec.
- Flüssigkeit: Wasser, Öle, Säuren, Basen
- Dimensionen: von DN 20 bis DN 600
- Temperatur: -20° bis +200°C (kein Dampf)

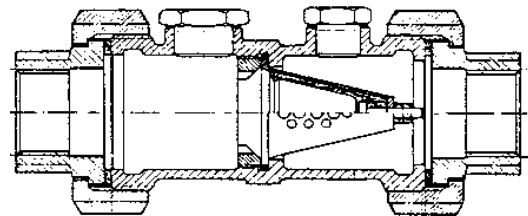
## Einsatzgebiete

- Wasserversorgung
- Sanitäre Anlagen
- Heizungsinstallationen
- Boiler, Warmwasser Aufbereitung
- Solartechnik
- Armaturen
- Kompressoren
- Pneumatische Anlagen
- Pumpenanlagen
- Belüftungsventile- und anlagen
- Wasser- und Durchflussmesser
- Chemischer Apparate- und Anlagenbau
- Prozesstechnik
- Bewässerungsanlagen
- Klimaanlage
- Waschmaschinen
- Kühlwassersysteme
- Feuerwehrausrüstung
- Hydranten
- Wasseraufbereitung
- Fussventile

## Einbaubeispiele

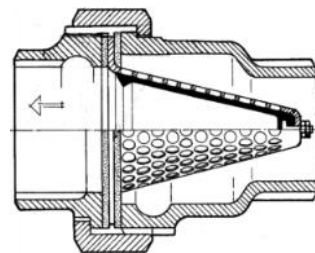
### Stop Silent AS NU DN 25 bis DN 100

Der Rückflussverhinderer AS NU mit kleinem Flanschdurchmesser, kalibriert für den Einbau in Industrie- und Sanitärarmaturen. Dichtung mit O- Ring auf Flansch Aussenseite.



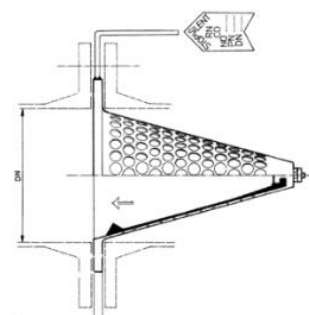
### Stop Silent AS 41 DN 25 bis DN 200

Der Rückflussverhinderer AS 41 wird üblicherweise in Norm- Standardverschraubungen eingebaut.



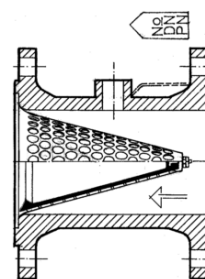
**Stop Silent AS 54 DN 40 bis DN 200**

Ein AS 54 kann ohne bauliche Änderung, auch nachträglich, in ein System eingebaut werden und ist eine preisgünstige und schnelle Lösung. Der grosse Flanschdurchmesser des AS 54 zentriert sich mittels der Schrauben einer Flanschenverbindung in Rohrleitungssystemen.



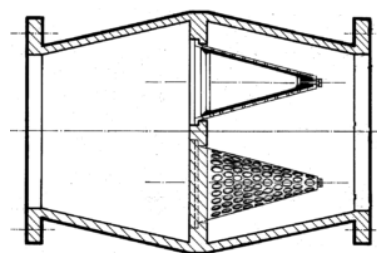
**SFL Flanschventil DN 40 bis DN 200**

Ab Durchmesser 40 bis 200 werden Flanschventile in Schweisskonstruktionen hergestellt. Für die verzinkte Ausführung ist eine Kontrollmuffe Standard. Diese Gehäuse werden feuerverzinkt, mit Rilsanbeschichtung oder in rostfrei Stahl geliefert.



**MKV Mehrkegelventil DN 150 bis DN 600**

Ab Durchmesser 150 bis 600 werden Mehrkegelventile in Schweisskonstruktionen hergestellt. Diese Ventile haben sehr gute Durchflusswerte. Die Gehäuse werden in Inox, oder mit Rilsanbeschichtung geliefert.



## Membranmaterialien

### Silikon VMQ

Für Trinkwasser und Lebensmittel Anwendungen. (Zulassungen KTW, FDA, weitere auf Anfrage)  
Für hohe Temperaturen, Heißluft bis +210°C, Wasser bis 100°C, Kältebeständigkeit bis ca. -55°C / -60°C

+ sehr hohe Hitze- und Kältebeständigkeit;  
hervorragende Witterungs-, Alterungs- und Ozonbeständigkeit

+ gute elektrische Isolationsfähigkeit; die mechanischen Werte bleiben über einen großen Temperaturbereich konstant

- + physiologisch einwandfrei
- mittlere mechanische Eigenschaften;
- mittlere Ölbeständigkeit;
- empfindlich gegen Heißwasser und Dampf
- schlechte Kraftstoffbeständigkeit

## EPDM Ethylen-Propylen-Dien-Kautschuk

Für kaltes und warmes Wasser. Auch für kurze Zeit unter Wasserdampf, z.B. für die Sterilisierung von Lebensmitteln.

+ ausgezeichnete Beständigkeit gegen Witterung, Alterung, Ozon, Chemikalien, Chlor, Heißwasser, Dampf und polaren Lösemitteln,

+ wie z.B. Aceton, Methanol oder Estern; vorzügliche elektrische Isolationseigenschaften

Für hohe Temperaturen, Heißluft bis +210°C, Sauerstoff, Wasser bis 100°C  
Kältebeständigkeit bis ca. -55°C / -60°C (Sonderqualitäten bis -100°C)

+ sehr gute Hitzebeständigkeit, gutes Verhalten bei niedrigen Temperaturen

- geringe Beständigkeit gegenüber aliphatischen und aromatischen Kohlenwasserstoffen (Mineralöle, Benzin)

- brennbar

## Nitril- Kautschuk (NBR)

Einsatzgebiete: Petrochemie, Solartechnik, Pumpanlagen für Wärmekraftkopplung.

+ sehr gute Öl- und Benzinbeständigkeit;

+ gute mechanische Festigkeit; geringe bleibende Verformung unter Druck

+ bessere Hitzebeständigkeit als SBR, geringe Gasdurchlässigkeit

+ Temperatur-beständigkeit von -25°C bis +100°C

- mässige Witterungsbeständigkeit; brennbar mit toxischen Rauchgasen

- schlechte Beständigkeit gegenüber Aromaten und polaren Lösemitteln.

## Viton Fluorcarbon

Gute Beständigkeit in einem grossen Bereich von Säuren. Eine ausgezeichnete Temperaturbeständigkeit von

-20°C bis +220°C und hohe mechanische Werte.

+ sehr hohe Hitzebeständigkeit;

+ hervorragende Witterungs-, Alterungs- und Ozonbeständigkeit

+ sehr gute Chemikalienbeständigkeit; niedrige Gasdurchlässigkeit

- empfindlich gegen die Einwirkung von Heißwasser, Dampf,

- Amine, organische Säuren und polaren Lösemitteln

- schlechte Kälteflexibilität

### Fluorsilikon FVMQ

- + sehr hohe Hitze- und Kältebeständigkeit; hervorragende Witterungs-, Alterungs- und Ozonbeständigkeit
- + gute elektrische Isolationsfähigkeit;
- + die mechanischen Werte bleiben über einen großen Temperaturbereich konstant
- + gute Öl- und Kraftstoffbeständigkeit

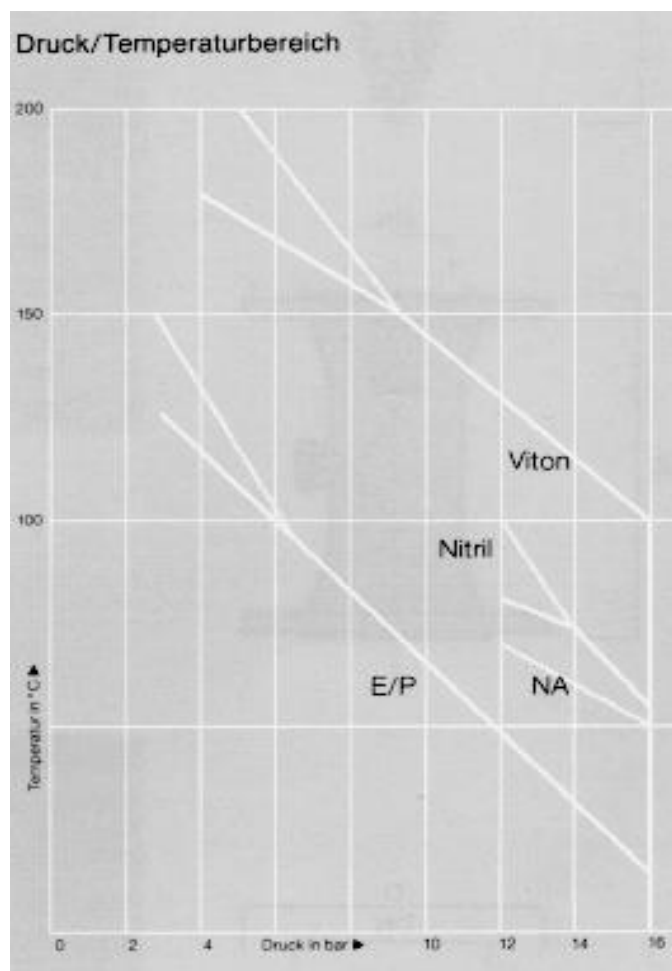
- mittlere mechanische Eigenschaften
- sehr hoher Preis

### Einsatzbereiche der Membranmaterialien

Unsere Angaben beziehen sich auf eine grosse Anzahl von Medien unter normalen Bedingungen. Für weitere Einsatzgebiete und mehr Details geben Sie folgende Angaben:

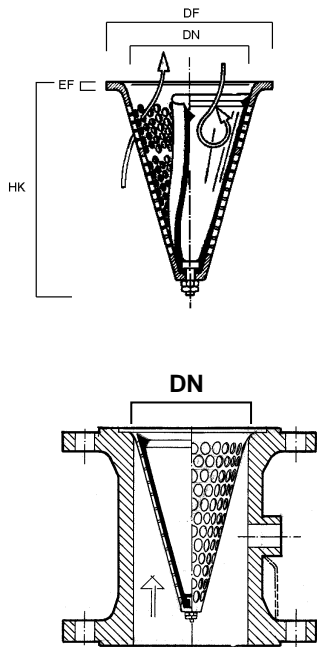
1. Art und Viskosität des Mediums
2. Strömungsgeschwindigkeit
3. Maximaler Rückströmdruck
4. Maximaler Strömungsdruck
5. Arbeits- und Temperaturbereich
6. Festkörperanteil und Korngrösse im Fluid

Membranmaterial	Konst. Belastung	Spitzenbelastung
EPDM	120°C	150°C
Nitril	80°C	100°C
Viton®	180°C	200°C
Fluorsilikon	175°C	200°C

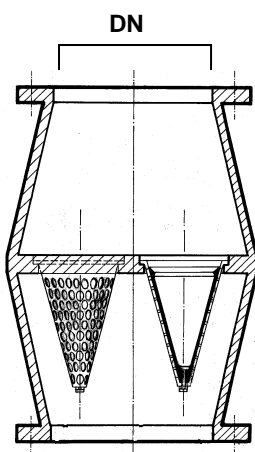


Die ausgezogenen Linien begrenzen den zulässigen Einsatzbereich bei konstanter Belastung. Die punktierten Linien zeigen die kurzfristige Maximalbelastung an.

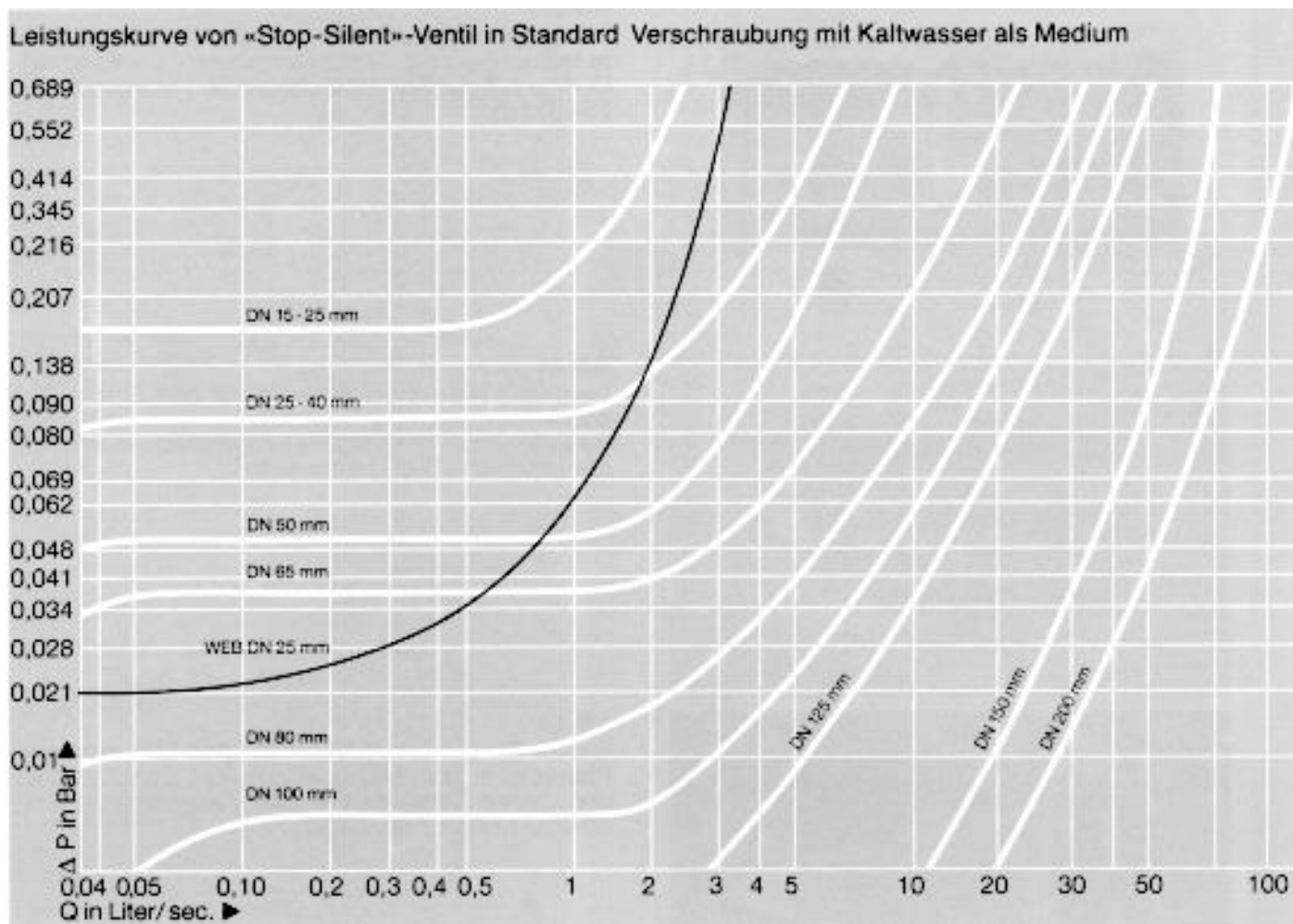
## Abmessungen von Standardkegel und Ventilen




Zoll	mm	AS-NU	AS-41	AS-54	Dicke	Höhe	SFL
	DN	DF	DF	DF	EF	HK	Höhe
¾"	20						
1"	25	32	36		2	45	
1¼"	32	40	54		2	50	
1½"	40	46	56	82	2	60	100
2"	50	56	65	102	2	80	100
2½"	65	75.5	84	118	2	100	120
3"	80			132	4	130	150
4"	100			158	4	170	190
5"	125			188	6	220	300
6"	150			212	6	270	300
8"	200			268	6	365	400



Dimensionen von Mehrkegelventilen					
Nenn Durchmesser		Länge	Anzahl Konen	Flansch PN 10	Flansch PN 16
DN					
Zoll	MM			Ø mm	Ø mm
6"	150	400	7 / 65		285
8"	200	500	7 / 80	340	340
10"	250	600	7 / 100	395	405
12"	300	700	8 / 100	445	460
			1 / 150		
14"	350	800	6 / 150	505	520
16"	400	900	7 / 150	565	580
20"	500	1100		670	715
24"	600	1300		780	840



Weitere Informationen finden Sie auf [stopsilent.com](http://stopsilent.com)

	<b>Lasso Technik AG</b>	<a href="http://www.stopsilent.com">www.stopsilent.com</a>
	Niklaus von Flüe-Strasse 33	lasso@lasso.ch
	4059 Basel - Schweiz	+41 61 331 40 90